

ECOSY-DISPLAY

Display touch screen per utilizzo con sistema ECOSY

Descrizione

Il display Touch screen è utilizzato come interfaccia user friendly per controllare il regolatore ECOSY-MASTER. E' possibile utilizzare al massimo due ECOSY-DISPLAY per ogni ECOSY-MASTER. La cover del display è bianca e rimovibile. Il display ha di serie un sensore di temperatura ed umidità per la gestione di una zona dell'impianto ed è, inoltre, dotato di una porta mini USB tipo B.

Caratteristiche principali

Colore	Bianco	Consumo massimo	200 mA / 2,4 V
Grandezza schermo	4,3" (109,9 mm)	Alimentazione	12 Vdc
Peso	85,4 gr	Sensore temperatura	Incluso
Dimensioni (AxLxP)	87 x 121 x 19 mm	Sensore umidità	Incluso
Temperatura di stoccaggio	-40...+85°C	Tipo porta USB	Mini B 2.0
Temperatura di utilizzo	-20...+55°C	Grado protezione IP	IP00
Umidità di stoccaggio e utilizzo	10...90% HR	Classe di sicurezza del display	A

Condizioni d'uso

Ai fini della sicurezza il display dovrà essere installato e usato secondo le istruzioni fornite dal produttore. Il display dovrà essere adeguatamente protetto dall'acqua e dalla polvere. Fare eseguire tutti i lavori di installazione e manutenzione da personale qualificato. È possibile pulire esternamente il display utilizzando un panno morbido e umido, evitando solventi o sostanze abrasive, oggetti appuntiti o taglienti che potrebbero danneggiare il dispositivo.

Informazioni sulla sicurezza e sulla manutenzione

Non aprire mai lo chassis bianco di protezione e contenimento del display. Se il display risulta danneggiato all'apertura della scatola o se all'interno sono penetrate sostanze liquide, fatelo controllare ad un centro di assistenza autorizzato. Comunicare immediatamente la presenza di eventuali guasti e/o anomalie.

Prima di eseguire lavori di installazione, manutenzione e riparazione del sistema, ricordarsi di togliere l'alimentazione. La responsabilità per i lavori d'installazione, manutenzione e riparazione è a carico della persona o dell'ente che li ha eseguiti.

Il costruttore dell'impianto sul quale è installato il display touch si assume la responsabilità di sistemare adeguatamente le parti del sistema per evitare qualunque possibilità di contatto dell'operatore con la utenze in tensione. È compito del costruttore dell'impianto sul quale è installato il dispositivo: valutare i rischi e le potenziali situazioni di pericolo, predisponendo gli eventuali dispositivi per la sicurezza dell'operatore; fornire un'adeguata fonte di alimentazione elettrica al dispositivo in modo tale da garantirne il corretto funzionamento, rispettando le direttive della norma EN 60204-1. Tutte le modifiche e/o le manomissioni di natura hardware e/o software effettuate sul dispositivo oppure ai sistemi di sicurezza del prodotto finale se non sono espressamente autorizzate, fanno decadere ogni responsabilità del costruttore in merito alla conformità "CE".

Si declina ogni responsabilità nel caso in cui:

- le norme sopra citate non vengano rispettate;
- si verificano anomalie oppure danni a persone e/o cose a causa di un utilizzo improprio del prodotto;
- si verificano anomalie oppure danni a persone e/o cose a causa di un utilizzo improprio delle informazioni contenute all'interno del manuale;
- si verificano anomalie oppure danni a persone e/o cose a causa della non osservanza delle norme e delle istruzioni indicate all'interno della presente documentazione.

Normativa sullo smaltimento

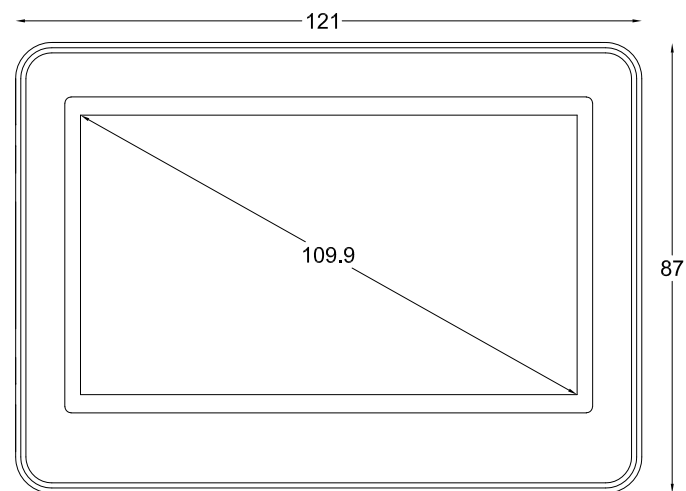


Smaltimento dei prodotti elettrici ed elettronici al termine del ciclo di utilizzo

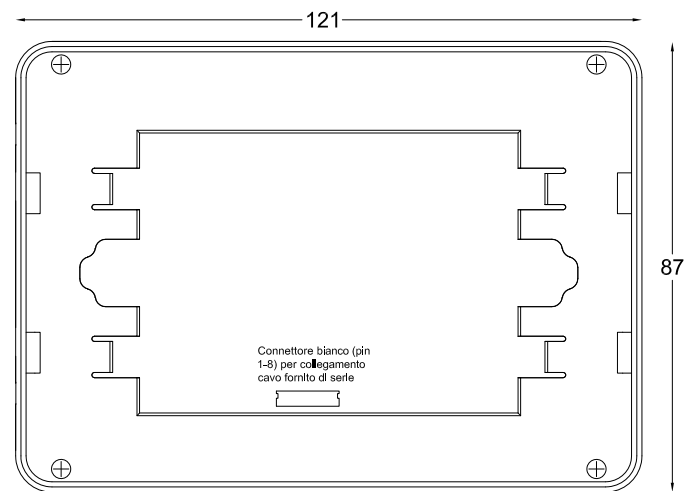
Il simbolo del cassonetto barrato sopra riportato indica che il prodotto alla fine della propria vita utile deve essere raccolto in modo differenziato. Non smaltire il dispositivo nei cestini dei rifiuti domestici. Verificare le norme locali per ulteriori informazioni sullo smaltimento dei prodotti.

Display touch screen per utilizzo con sistema ECOSY

Vista Frontale Display Touch Screen con dimensionali



Vista Posteriore Display Touch Screen con dimensionali



ECOSY-DISPLAY

Display touch screen per utilizzo con sistema ECOSY

Montaggio Meccanico

Il display è concepito per il montaggio a parete mediante l'apposita placca posteriore in dotazione. Evitare di montare il display in luoghi soggetti ad elevata umidità e/o sporcizia; esso infatti, è adatto per l'uso in ambienti con inquinamento ordinario o normale. Fare in modo di lasciare aerata la zona in prossimità del sensore di temperatura ed umidità (in basso a destra del display).

All'interno della scatola ci sono 4 componenti necessari alla corretta installazione del display touch screen:

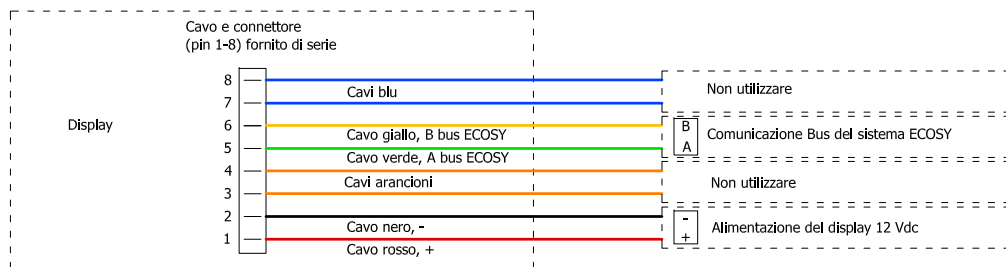


1. Mascherina Bianca
2. ECOSY-DISPLAY
3. Cavo di serie DOT-A (il cavo ha 8 fili, ma solo 4 vanno utilizzati: alimentazione e comunicazione bus con ECOSY-MASTER)
4. Placca posteriore con 4 viti

Di seguito verranno illustrati i passaggi necessari ad una corretta installazione del display.

Nota: i cavi arancioni e blu non devono essere utilizzati!

Attenzione! Operare sui collegamenti elettrici sempre e solo con display disalimentato. Il connettore a cui collegare il cavo in dotazione si trova sul retro del display (connettore bianco a 8 poli). Assicurarsi che il voltaggio dell'alimentazione (filo nero "-" e filo rosso "+") sia conforme a quello richiesto dal display. I fili giallo e verde (con l'aggiunta di una prolunga a cura dell'installatore) devono essere collegati alla comunicazione bus del sistema ECOSY rispettando il collegamento "entra-escl".



Configurazione del Secondo ECOSY-DISPLAY

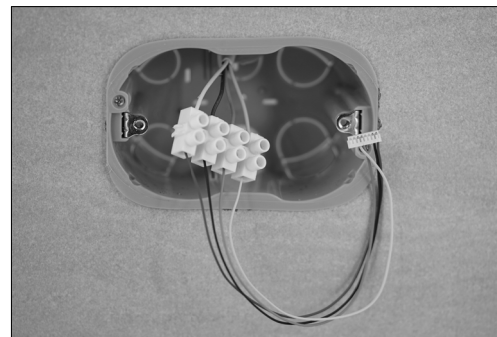
E' possibile collegare due ECOSY-DISPLAY allo stesso ECOSY-MASTER. Tutti gli ECOSY-DISPLAY vengono venduti come display touch screen 1, di conseguenza solo nel caso in cui allo stesso ECOSY-MASTER siano collegati contemporaneamente due display touch screen solo per il secondo display è necessario eseguire la seguente procedura:

- alimentare il display touch screen 2
- selezionare il Pulsante Impostazioni
- selezionare il Pulsante Impostazioni Avanzate (che potrebbe essere protetto da password)
- selezionare il Pulsante Cambia modo Alpha/Beta
- cliccare su Conferma

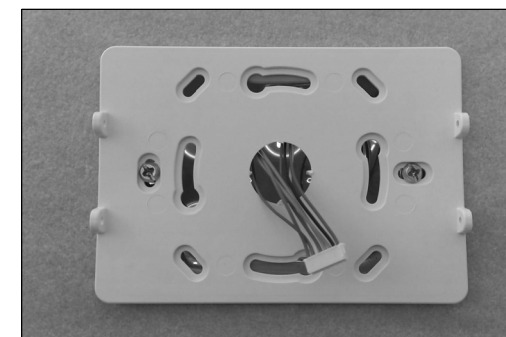
Assicurarsi che sul regolatore il display 2 sia abilitato prima eseguire la procedura sopra riportata.

Display touch screen per utilizzo con sistema ECOSY

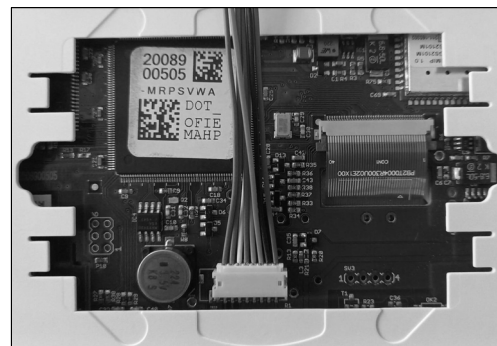
1. Giuntare alimentazione e comunicazione bus ECOSY con i rispettivi fili del cavo fornito di serie al display touch screen come indicato nello schema precedente.



2. Montare la placca posteriore (mediante due viti da reperire in loco) sulla placca 503 lasciando passare nel foro centrale l'estremità con il connettore bianco del cavo DOT-A.



3. Prima di fissare il display alla placca posteriore, collegare l'estremità con il connettore bianco del DOT-A sul retro del display stesso come indicato nell'immagine seguente.



4. Inserire completamente il cavo nel foro della placca e fissare il display alla placca posteriore utilizzando le 4 viti in dotazione con la placca stessa.



5. Ricoprire il display con la mascherina bianca in dotazione.

